



**LE RÉSEAU DE CRÉATION  
ET D'ACCOMPAGNEMENT PÉDAGOGIQUES**

**Ce document a été mis en ligne par le Réseau Canopé  
pour la Base Nationale des Sujets d'Examens de l'enseignement professionnel.**

**Ce fichier numérique ne peut être reproduit, représenté, adapté ou traduit sans autorisation.**

**BREVET DES MÉTIERS D'ART**  
**TECHNICIEN EN FACTURE INSTRUMENTALE**  
**Option GUITARE**

**SESSION 2017**

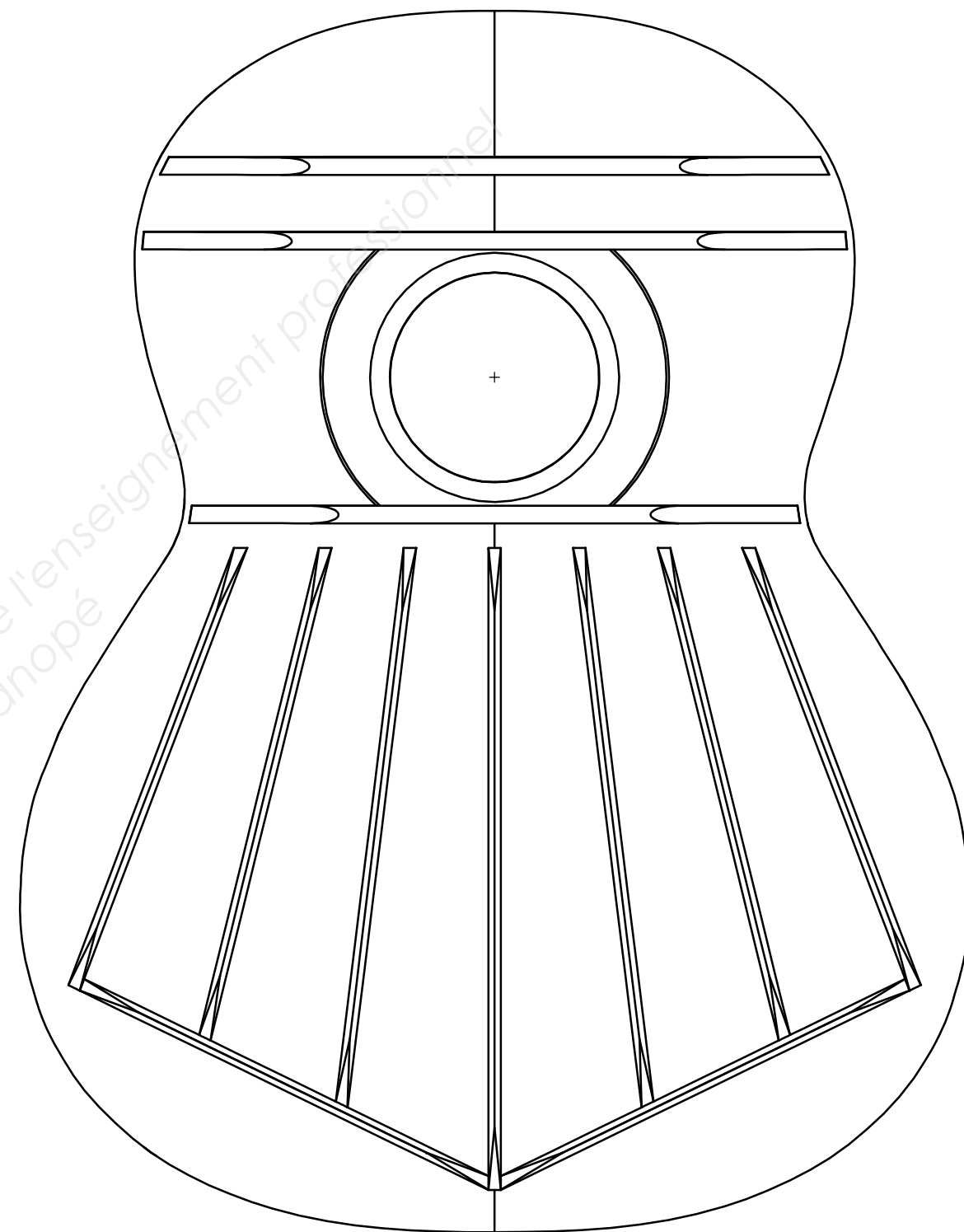
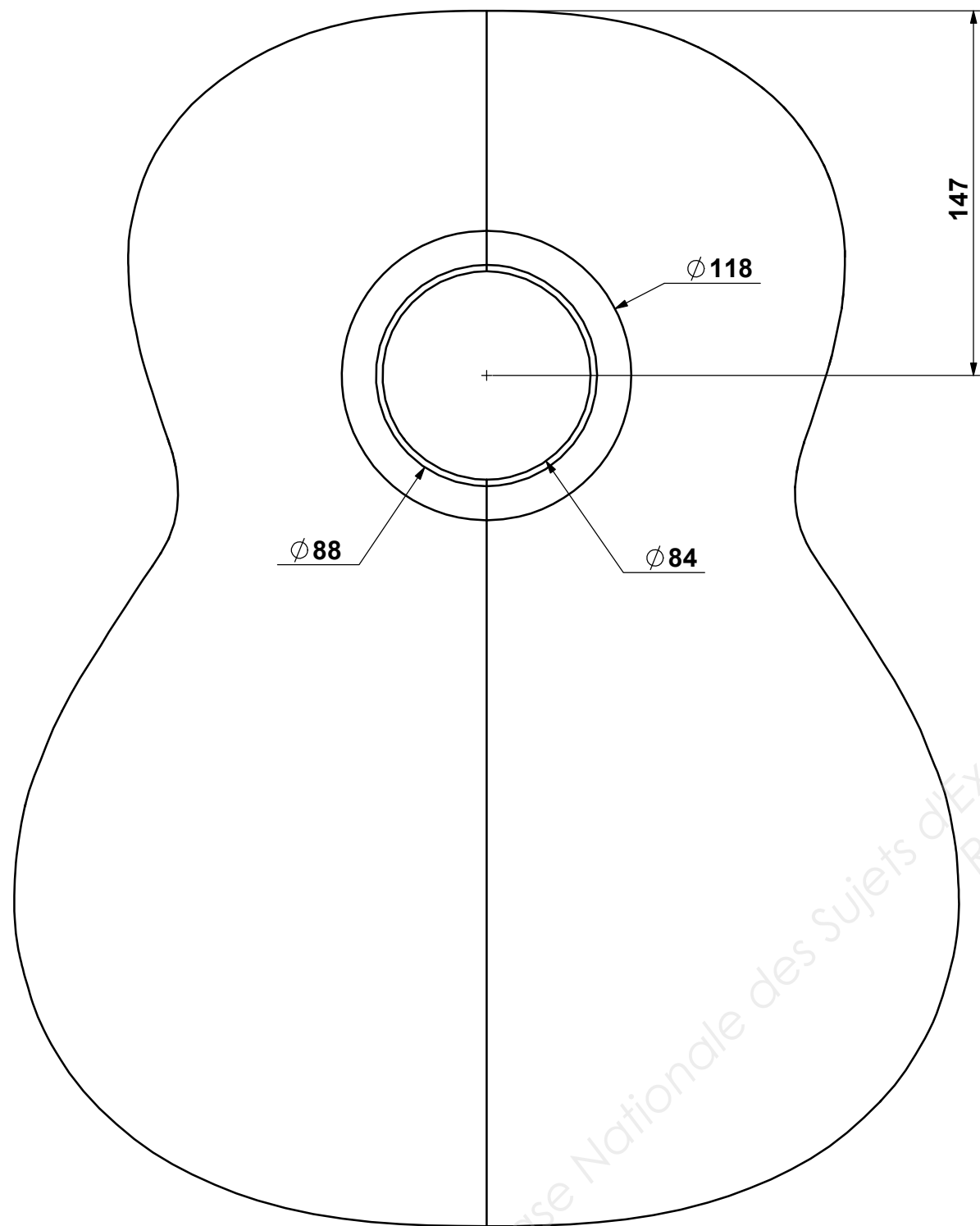
**E 1 – ÉPREUVE PROFESSIONNELLE**

**1<sup>ère</sup> partie** : définition de la demande,  
analyse des modalités de mise en œuvre

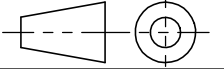
**DOSSIER TECHNIQUE**

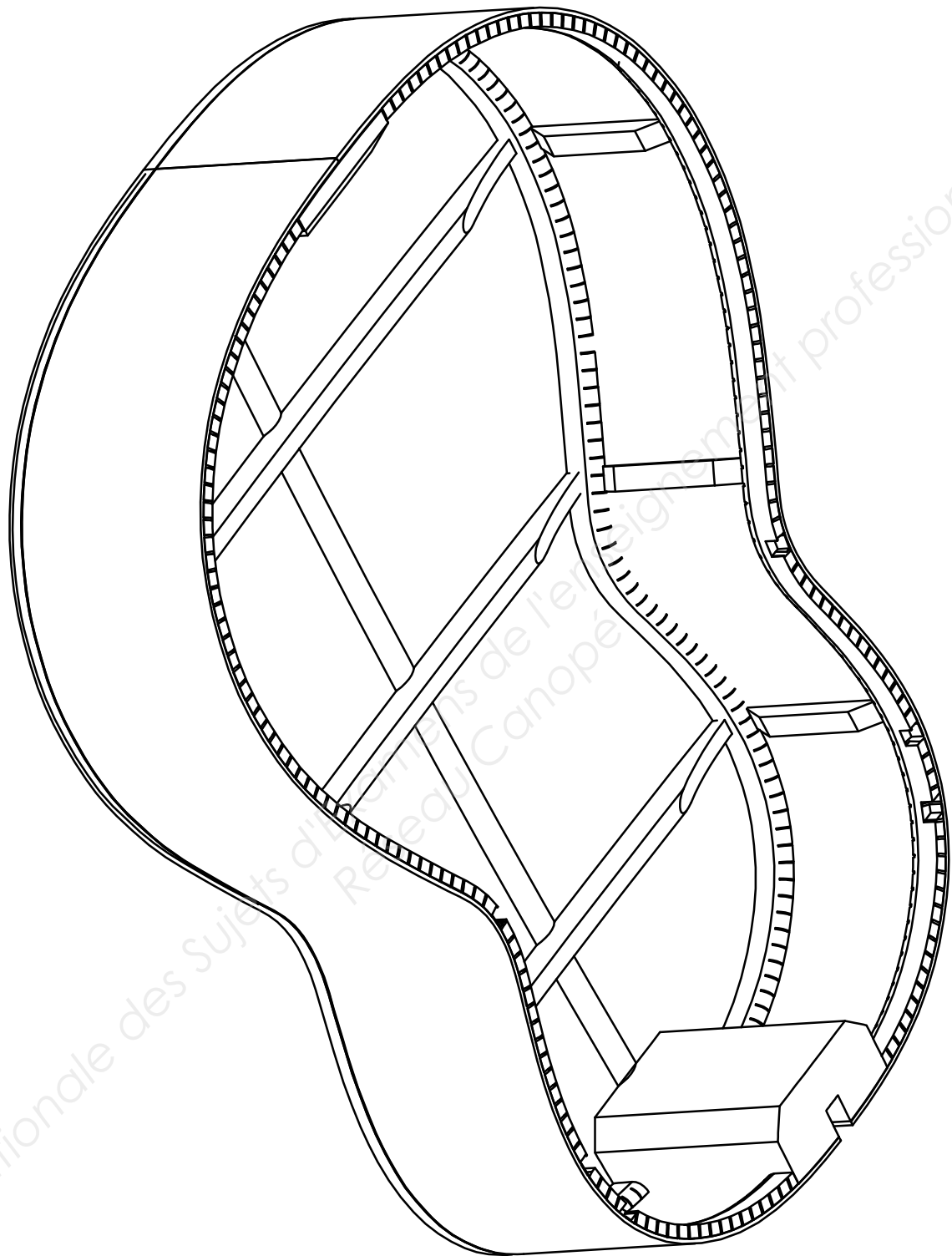
**Ce dossier technique comporte 4 pages numérotées de DT 1/4 à DT 4/4.**

	Session	2017	Code	0617 TFI – E1 – EP1 G DT
Examen et spécialité	<b>BMA Technicien en Facture Instrumentale : Guitare</b>			
Intitulé de l'épreuve	<b>E1 – Epreuve professionnelle – 1<sup>ère</sup> Partie : partie écrite</b>			
Type	Facultatif : date et heure	Durée	Coefficient	N° de page / total
<b>DOSSIER TECHNIQUE</b>	<b>29 mai 2017 à 14h30</b>	<b>3H00</b>	<b>2,5</b>	<b>DT 1/4</b>

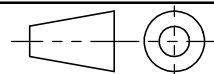


Base Nationale des Sujets d'Examens de l'enseignement professionnel  
Réseau Canopé

	session 2017		Ech. 2:5
Examen spécialité	BMA Technicien en facture instrumentale option "Guitare"		
Intitulé de l'épreuve	E1 - Epreuve professionnelle - 1ere partie : <b>partie écrite</b>		
DOSSIER TECHNIQUE	Plan 1 : Table et barrage		DT 2/4



session 2017



Ech. 2:5

Examen spécialité

BMA Technicien en facture instrumentale option "**Guitare**"

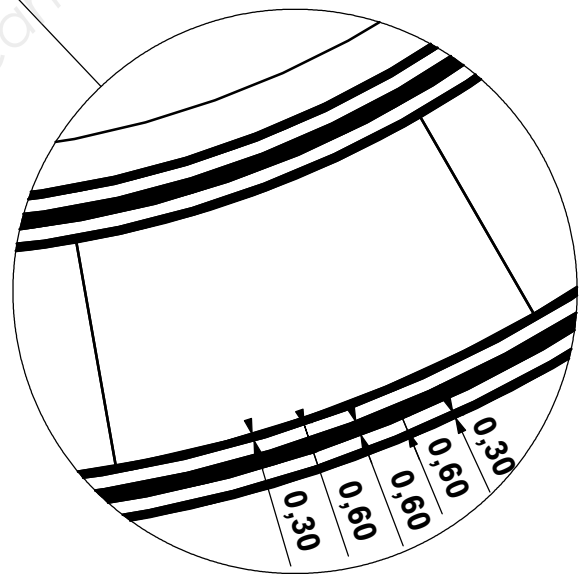
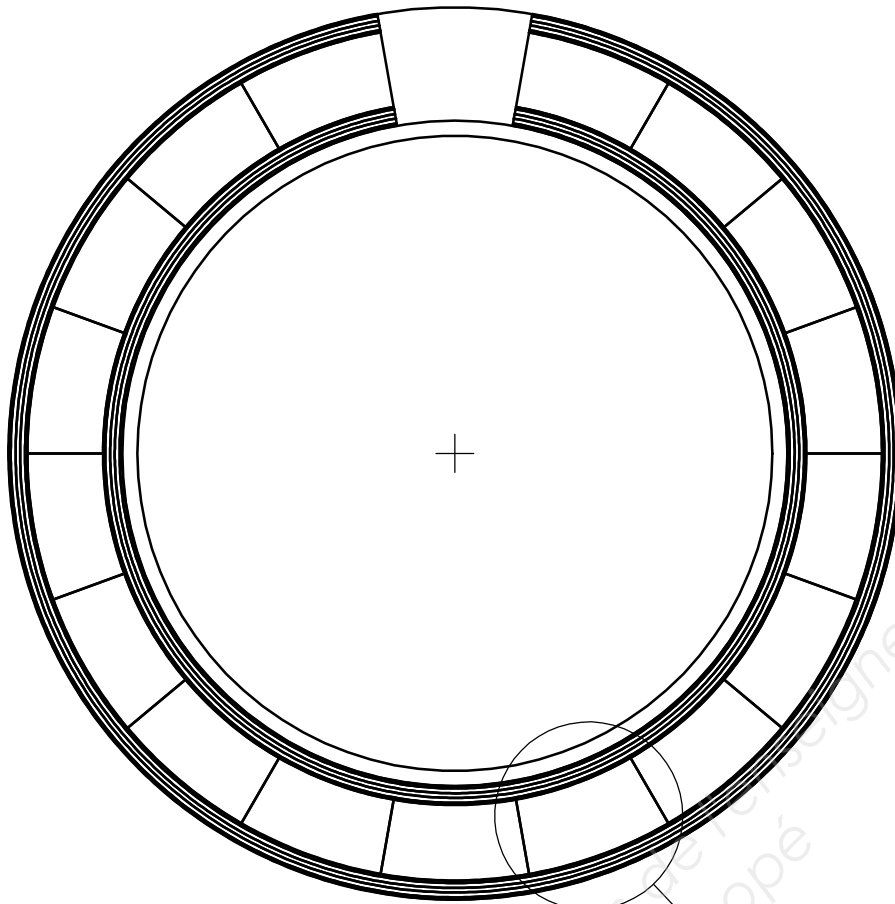
Intitulé de l'épreuve

E1 - Epreuve professionnelle - 1ere partie : **partie écrite**

**Plan 2 : Couronne d'éclisse**

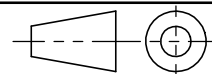
DOSSIER TECHNIQUE

DT 3/4



DÉTAIL C  
ECHELLE 3 : 1

session 2017



Ech. 1:1

Examen spécialité

BMA Technicien en facture instrumentale option "**Guitare**"

Intitulé de l'épreuve

E1 - Epreuve professionnelle - 1ere partie : **partie écrite**

Plan 3 : Rosace

DOSSIER TECHNIQUE

DT 4/4